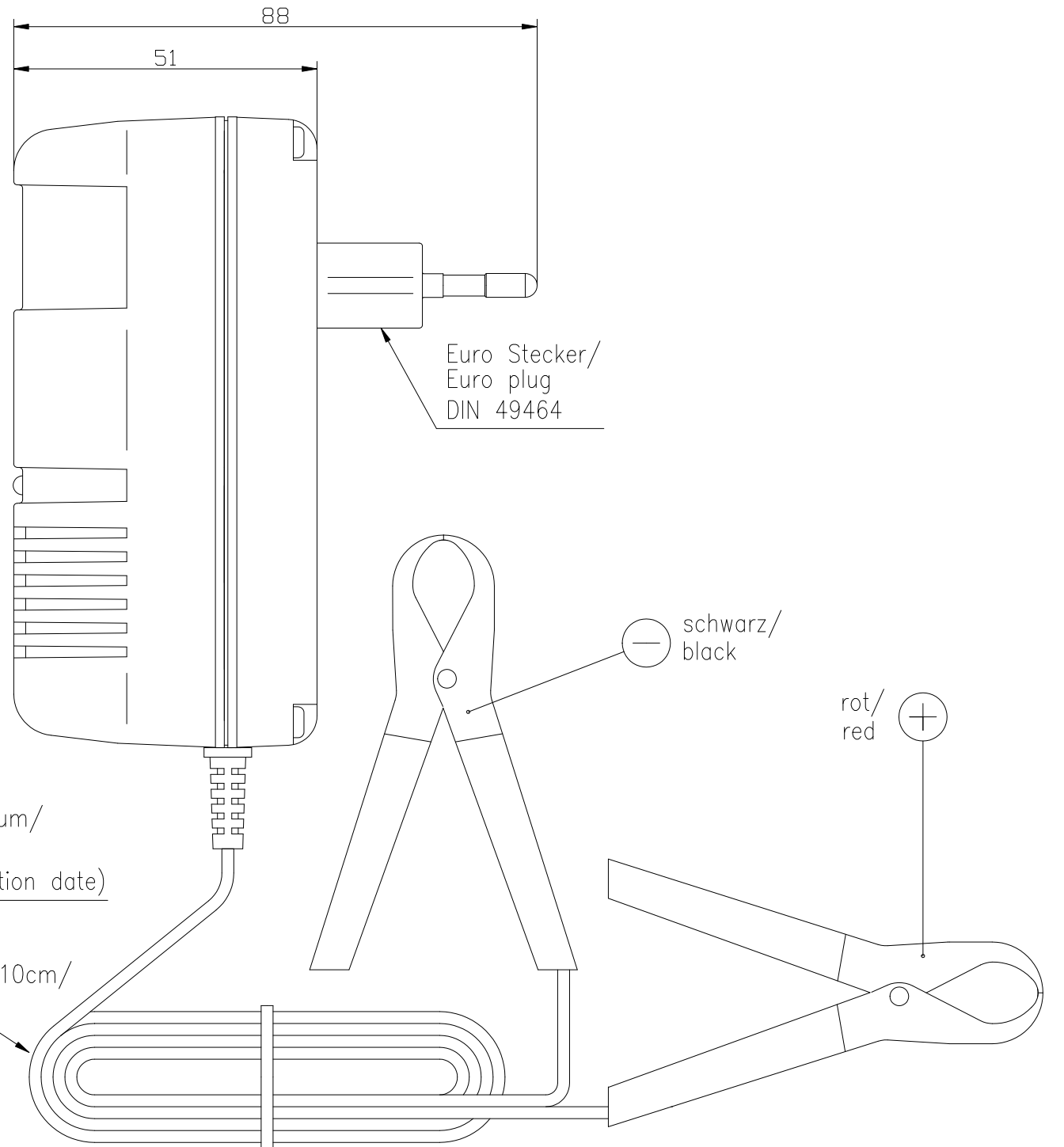
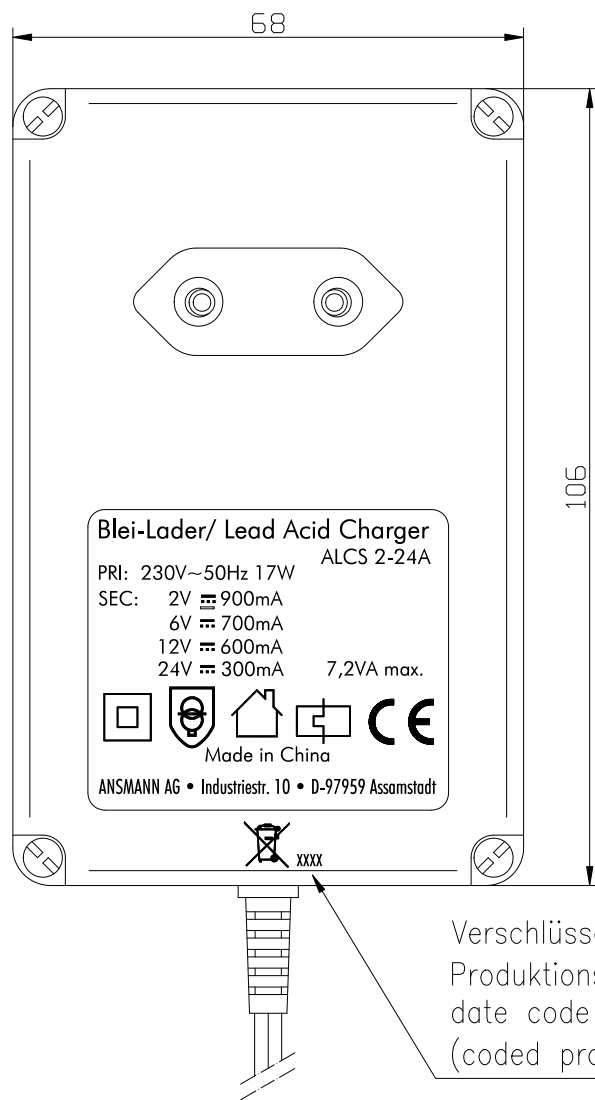
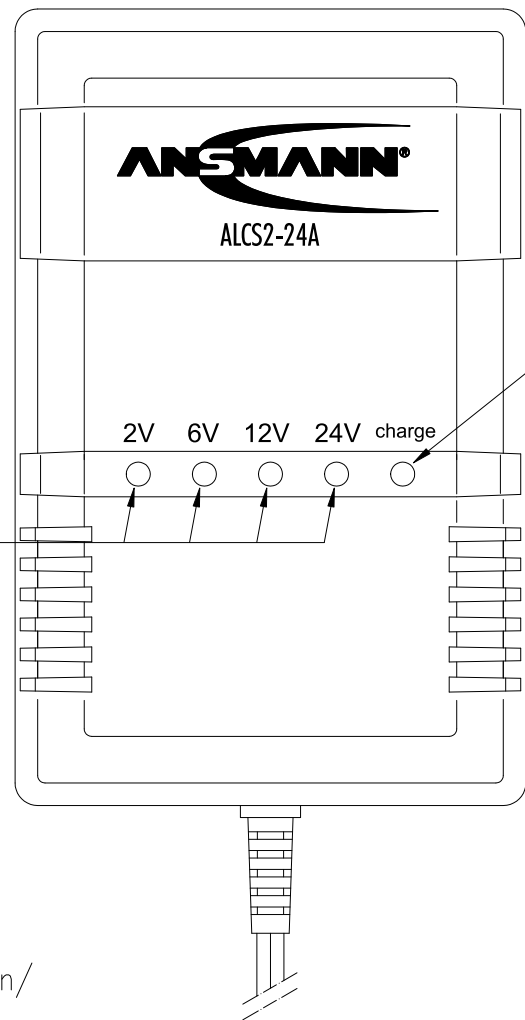


Diese Zeichnung/CAD-Daten dürfen ohne unsere Genehmigung weder vervielfältigt noch Dritten zugänglich gemacht werden. Ihre Benutzung ist nur für die Zwecke gestattet, für die wir sie ausdrücklich zur Verfügung gestellt haben. Die Zeichnung/CAD-Daten sind auf Verlangen jederzeit zurückzugeben. Zuwiderhandlungen sind strafbar und verpflichten zum Schadensersatz. Für den Fall der Anmelde eines Patents oder Gebrauchsmusters bleiben alle Rechte vorbehalten. ANSMANN behält sich die Rechte der kontinuierlichen Weiterentwicklung. Wir behalten uns daher das Recht vor, das auf diesem Datenblatt beschriebene Produkt jederzeit ohne Vorankündigung zu verändern oder zu verbessern. / This drawing/CAD data must be multiplied nor made accessible to third parties without our prior notice. Any reproduction is punishable and leads to compensation. In case of replication of a patent or a utility model all rights are reserved. ANSMANN pursue a policy of continuous development. Therefore we reserve the right to modify and improve at any time the product described in this data sheet without prior notice.



Technische Daten/  
technical data

- Schutzart/  
protection : IP 20
- Isolation/  
insulation : 4 kV Eingang/Ausgang  
primary/secondary
- Eingangsspannung/  
input voltage : 230V AC +6%/-10% / 50Hz
- Ausgangsdaten/  
output data

Akkunennspannung/ nominal battery voltage	Ladeschlußspannung/ end charging voltage	Ladestrom/ charging current
2V	2,3V ±5%	900mA ±10%
6V	6,9V ±5%	700mA ±10%
12V	13,8V ±5%	600mA ±10%
24V	27,6V ±5%	300mA ±10%

Die Umschaltung auf den jeweiligen Akkutyp erfolgt automatisch/  
automatic switch-over to the respective battery type

- Schutz/  
protection : gegen Kurzschluß und Verpolung durch Polyswitch  
against short-circuit and wrong polarity by polyswitch
- Betriebstemperatur/  
operating temperature : 0°C.....+25°C
- Lagertemperatur/  
storage temperature : -25°C.....+70°C
- Gewicht/  
weight : 232g inkl. Zubehör und Verpackung/  
232g incl. accessories and package
- Gehäuse/  
case : Steckergehäuse schwarz/  
plug-in case black
- Anzeigen/  
indicators : LED rot leuchtet beim Laden, erlischt bei vollem Akku/  
LED red lights steadily during charge, turns off when battery is full

Flachleitung schwarz mit weißem Streifen Länge 2m ±10cm/  
flat cable black with white stripe length 2m ±10cm

Approbationen/  
approvals : CE

Verpackung/  
package : Einzelverpackung, farbige Faltschachtel 96x73x142mm (LxBxH)  
inkl. Bedienungsanleitung, VE: 10 St./  
single package in coloured folding box 96x73x142mm (LxWxH)  
incl. operating instruction, PU: 10 pcs.

Verwendungsbereich/ Application range für Anfrage/for inquiry xxx/xx		Zul. Abweichung/ Allowable deviation	Oberfläche/ Surface	Maßstab/Scale 1:1	Gewicht/Weight
				Werkstoff/Work material, Modell-Nr.	
		2001	Datum/Date	Name	
V4 weight updated		31.08.15	JF	Bearbeitet/ Drawn by	
V3 ANSMANN Logo updated		18.12.13	CF	08.05. SP	
V3 date code changed and adress added		18.12.13	CF		
V2 "Made in China" added		31.03.10	MF		
V2 SMT- version		05.05.06	KK		
V1 package regulation version added		27.09.05	JY		
Version	Änderung/Change	Datum/Date	Name	Ursprung/Origin Proj. 29/31/05	Ersatz für/Replaced by
				Zeichnungsname/Drawing name	
				Steckerladegerät/ plug-in charger ALCS2-24A 2-24V/ max. 900mA	
				Zeichnungsnummer/Drawingnumber Artikelnummer/Partnumber	
				9164016	
				Blatt/ Sheet	
				1	
				Ersatz durch/Replacement through:	

